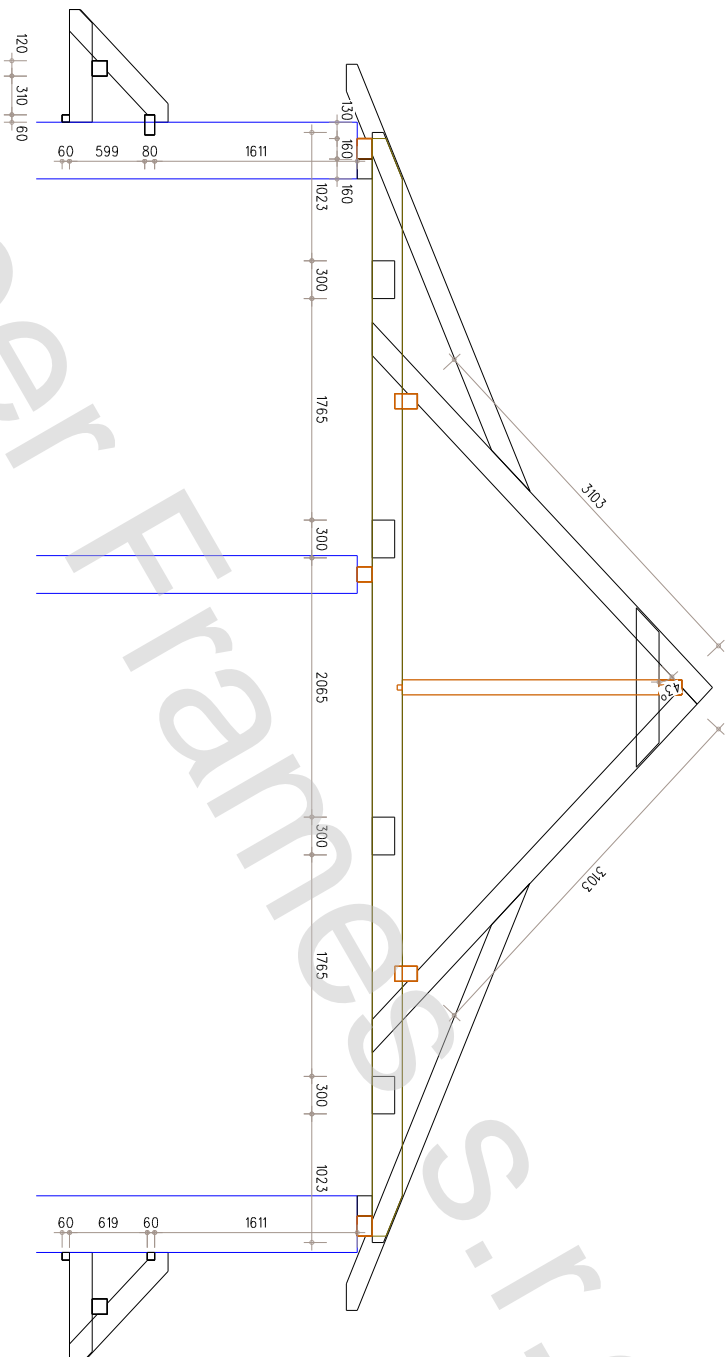



STAVENÍ ZÁMĚR:	<b>ZASTŘEŠENÍ AVALANČE</b>		www.vesperframes.cz
AUTORIZOVANÝ INŽENÝR:	Ing. MICHAL ŠOPÍK	DATA: 28.11.11	www.wing.cz
ODP. PROJEKTANT:	Ing. MICHAL ŠOPÍK	MĚŘÍTKO: 1:50	Jiří Hořela 97/01 CZ-393 01 Náměstí tel.: 593 173 732
VYPRACOVAL:	Ing. Petr Novák	FORMÁT: A3	<b>WING</b> www.wing.cz
INVESTOR:			<b>VESPERI HOMES</b> www.vesperhomes.cz
STAVENÍŠTĚ:	Moravice	ČÍSLO ZAKÁVKY	STUPEŇ
NÁZEV VÝKRESU:	MÁHLED KROVU	110610	VMD
		info@tesaru.cz	info@vesperhomes.cz projekt@wing.cz
			<b>01</b>



Vesperer Fratri s.r.o.

STAVĚBNÍ ZÁMĚR:		<b>ZASTŘEŠENÍ RD</b>	
AUTORIZOVANÝ INŽENÝR:	Ing. MICHAL ŠOPÍK	WWW.TESAR4U.CZ	WWW.VESPERFRATRES.CZ
ODP. PROJEKTANT:	Ing. MICHAL ŠOPÍK	WWW.WWING.CZ	WWW.WWING.CZ
VYPRACOVAL:	Ing. Petr Novák	DATA: 28.11.11	Jiří Hrdla 97/01
INVESTOR:		MĚŘÍTKO: 1:40	CZ395 01 Náměstí
STAVENISŤE:	Moravice	FORMÁT: A3	tel.: 593 173 332
NÁZEV VÝKRESU:	<b>PŘÍČNÝ ŘEZ</b>		
		Číslo zakázky	STUPEŇ
		<b>110610</b>	<b>VMD</b>
		Číslo výkresu	
		<b>05</b>	
		info@tesar4u.cz	info@vesperfratres.cz
			projekce@wwing.cz